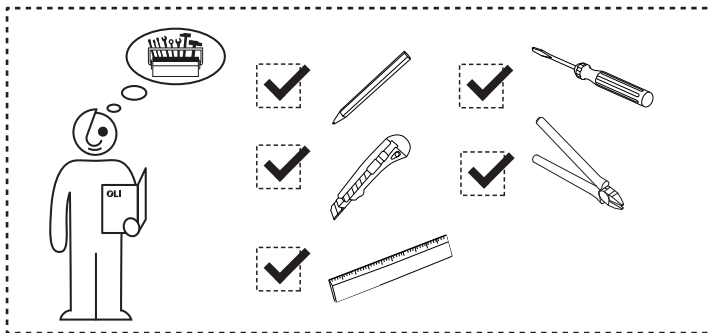
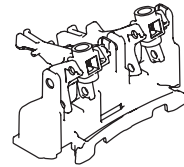


(dimensions in millimeters)



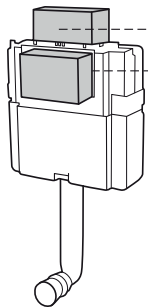
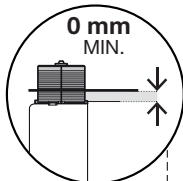
TOP ACTUATION KIT



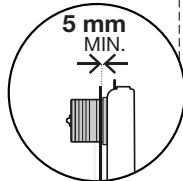
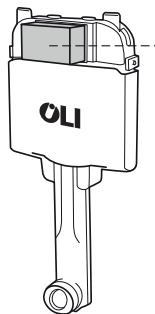
Cod. 211743

**EXPERT PLUS**

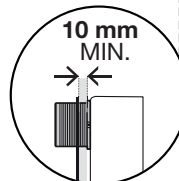
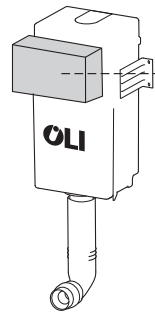
**TOP**



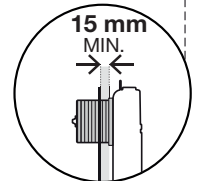
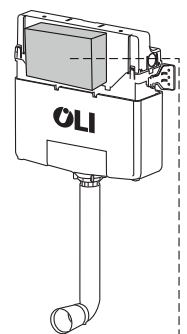
**OLI74 PLUS**



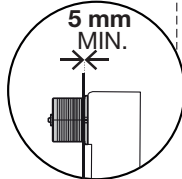
**QUADRA PLUS**

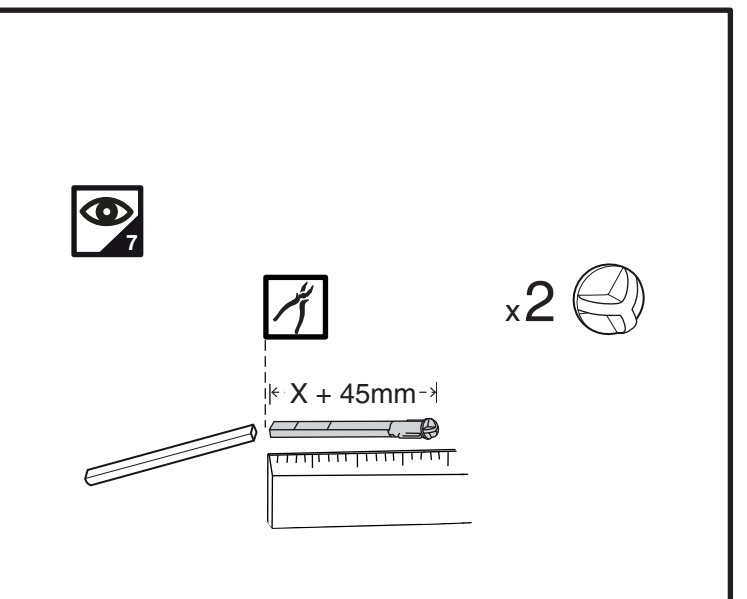
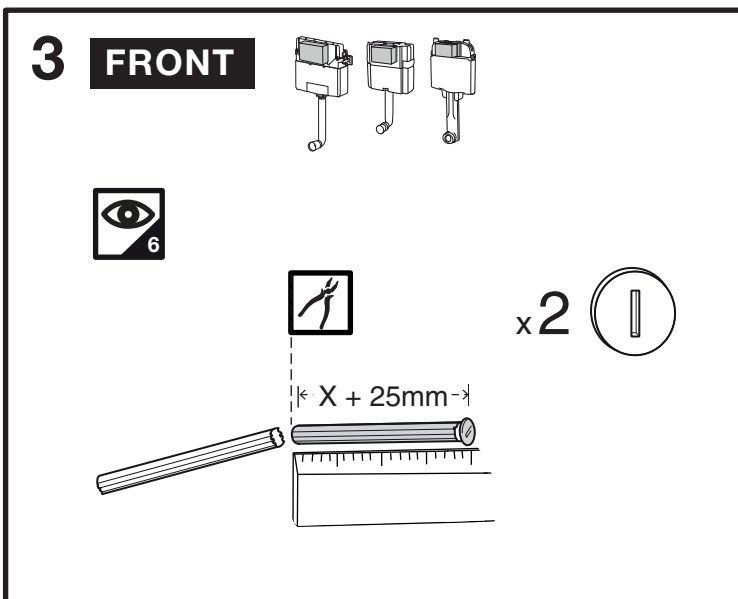
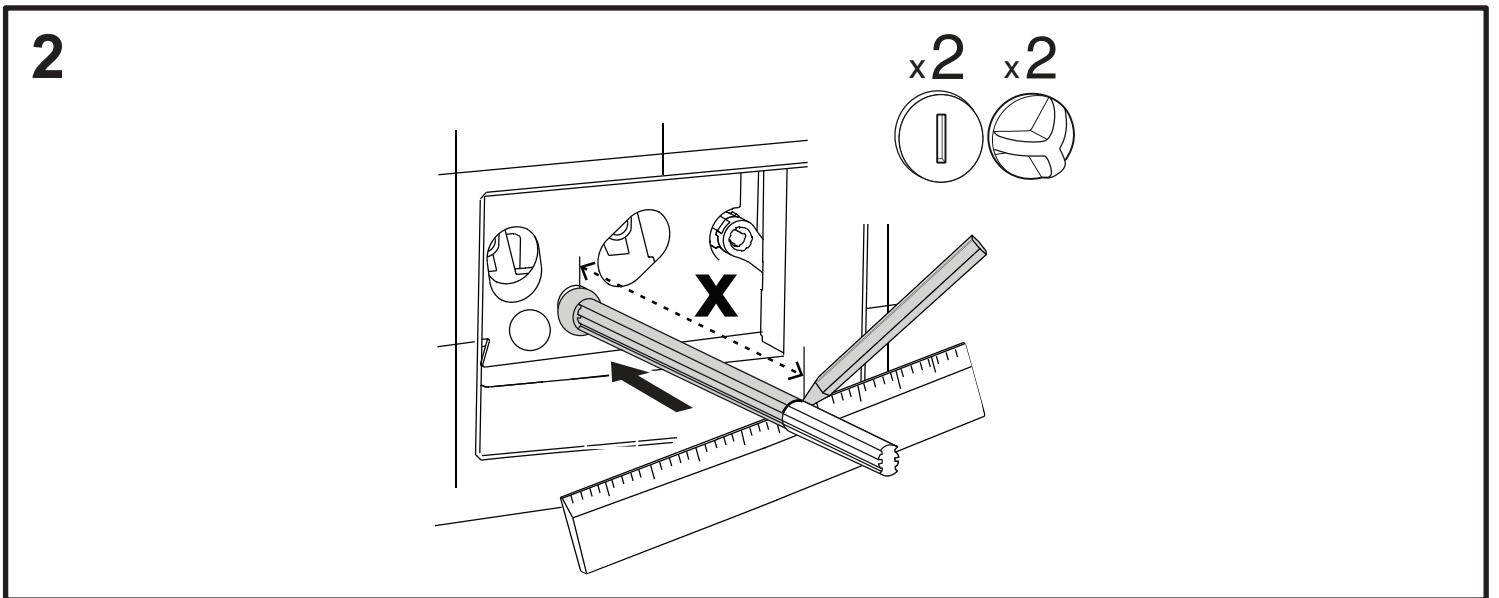
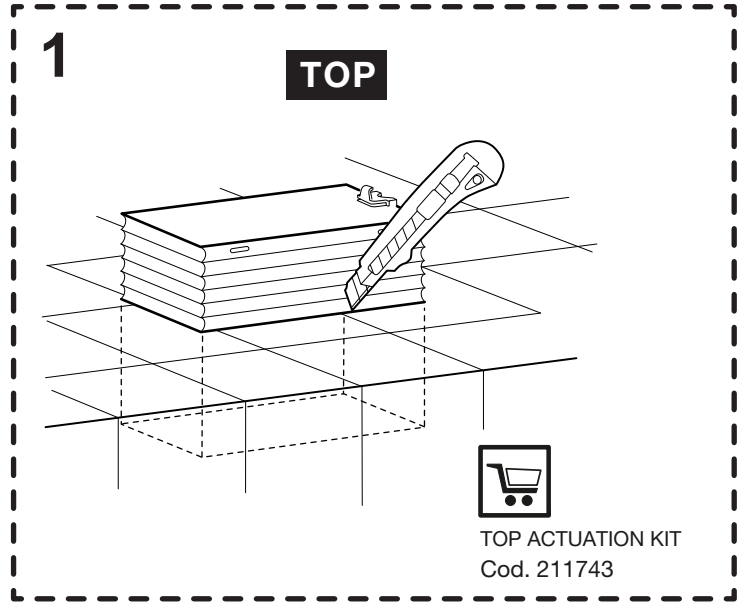
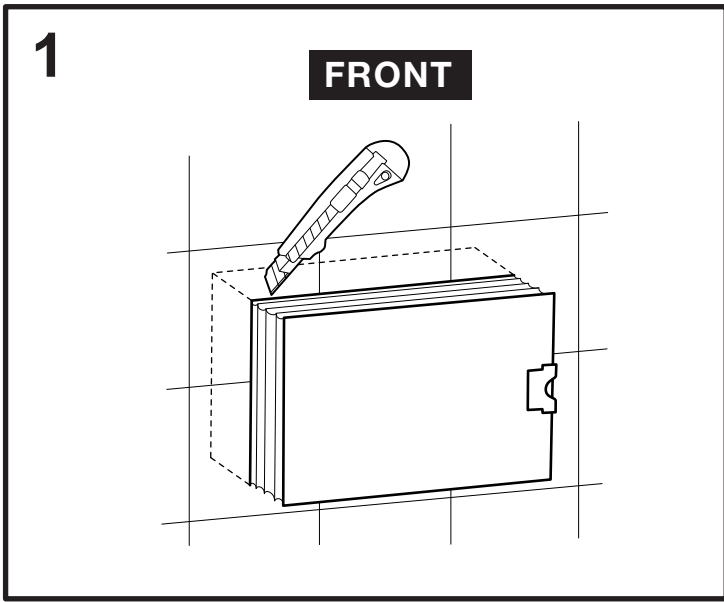


**OLI120 PLUS**

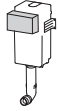


**FRONT**



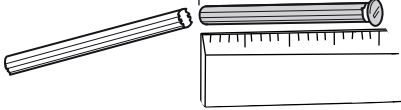


### 3 FRONT



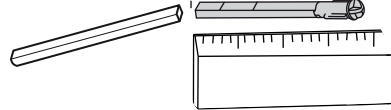
x2 

$\leftarrow X + 25\text{mm} \rightarrow$

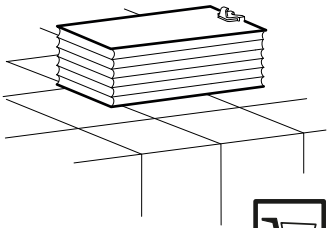


x2 

$\leftarrow X + 30\text{mm} \rightarrow$



### 3 TOP



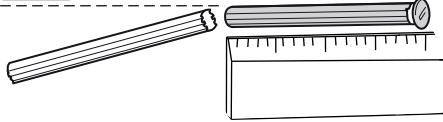
TOP ACTUATION KIT  
Cod. 211743



x2 



$\leftarrow X + 25\text{mm} \rightarrow$



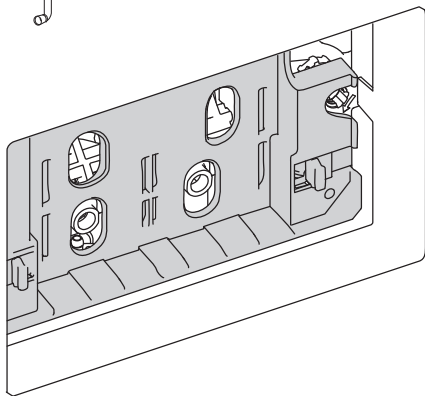
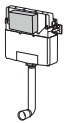
x2 



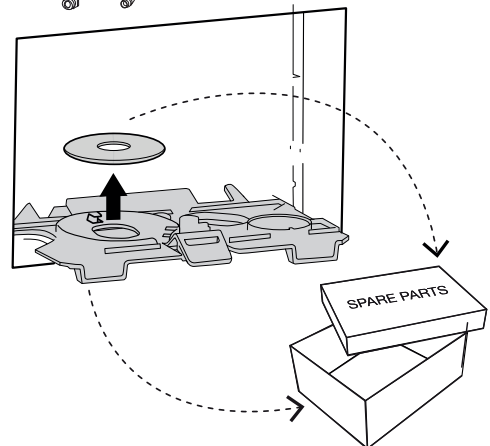
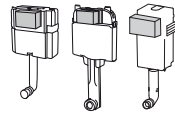
$\leftarrow X + 85\text{mm} \rightarrow$



### 4



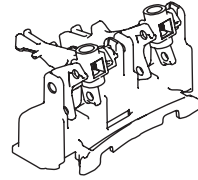
### 4



**i** TOP

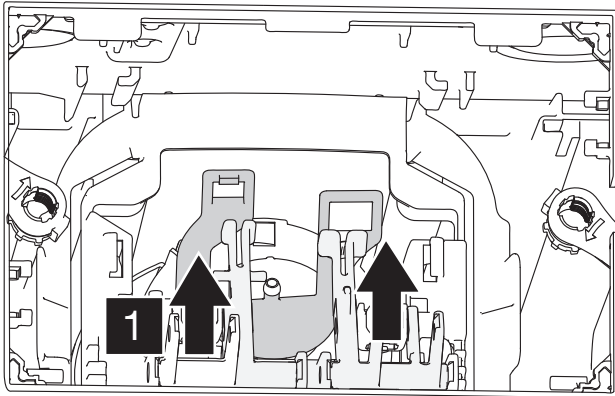


TOP ACTUATION KIT



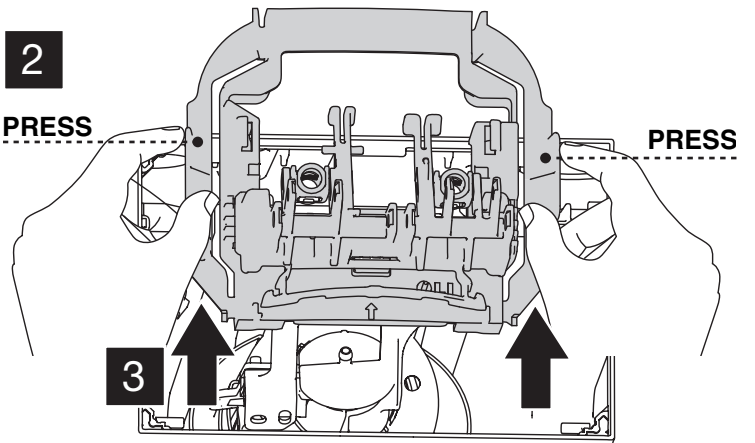
Cod. 211743

**i** TOP



**2**

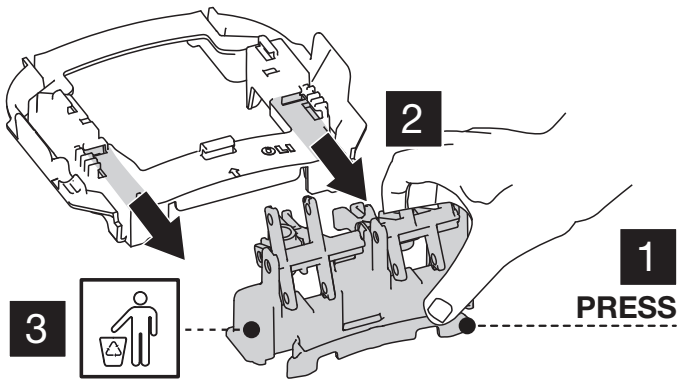
PRESS



PRESS

**3**

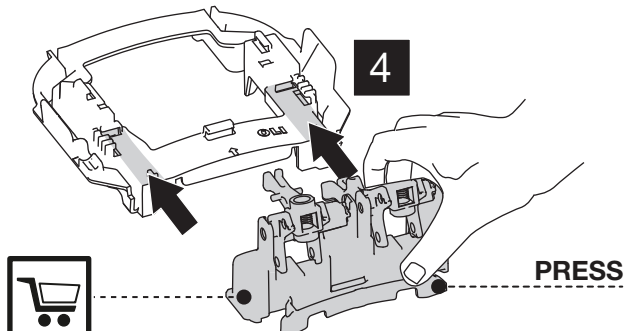
**i** TOP



**1**

PRESS

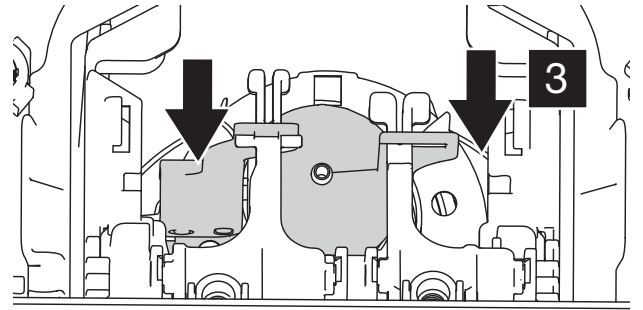
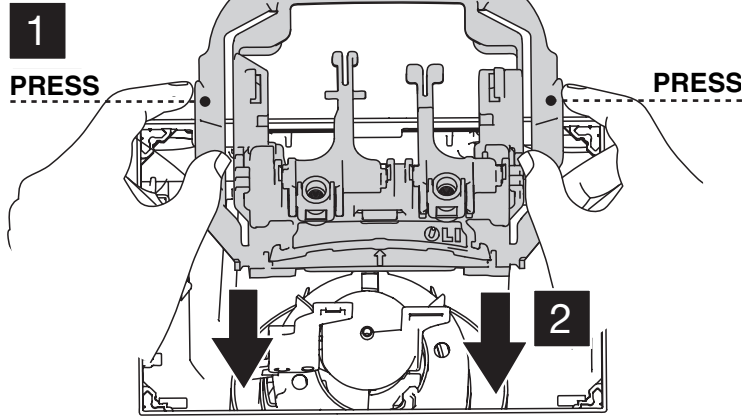
**3**



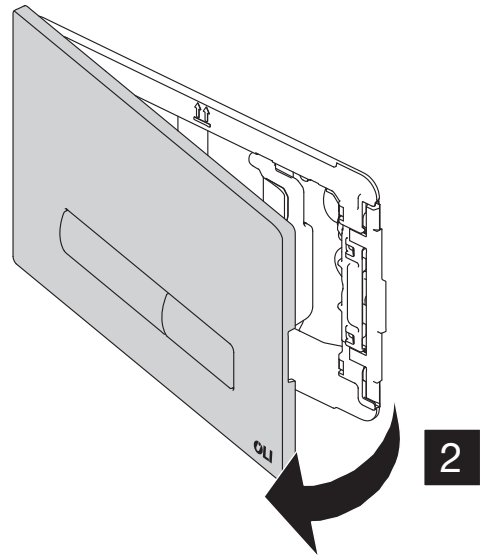
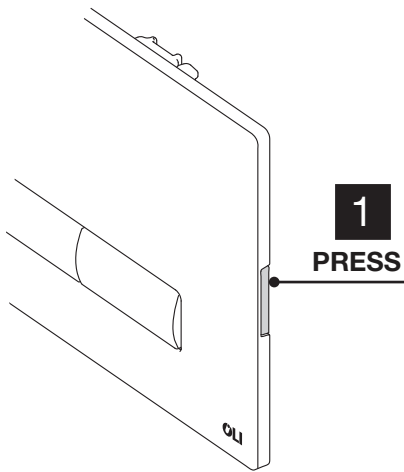
PRESS



TOP ACTUATION KIT  
Cod. 211743

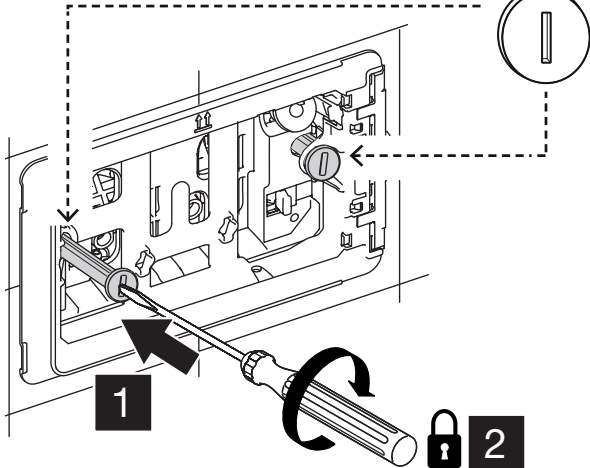


**5**



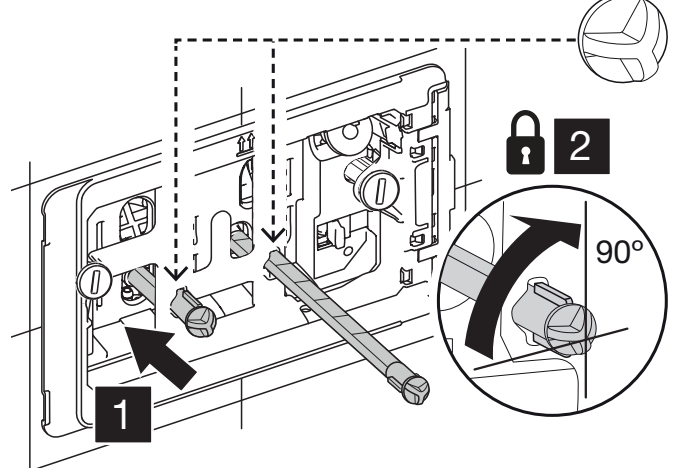
**6**

x 2



**7**

x 2



8

